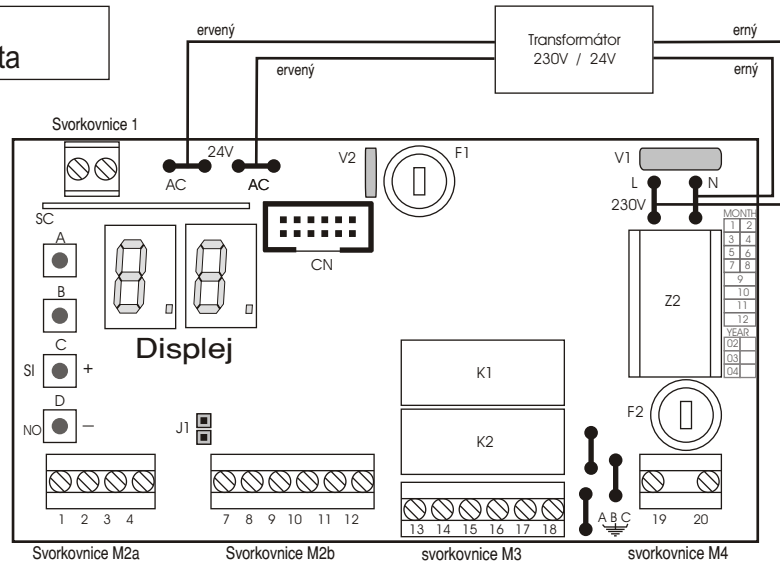


Řídicí elektronika pro jedno nebo dvoukřídlá vrata



Součásti idící jednotky

- A tlačítko pro volbu A
- B tlačítko pro volbu B
- C tlačítko pro potvrzení (ANO) nebo zvýšení
- D tlačítko pro potvrzení (NE) nebo snížení
- F1 pojistka 24V - 800 mA
- F2 napájecí pojistka 230 V - 5 A
- DISPLAY dva 7 - segmentové displeje
- M1 svorkovnice pro anténu, nebo pro řídavnou anténu
- M2a / M2b svorkovnice pro ovládací a bezpečnostní prvky
- M3 svorkovnice pro připojení motoru a pohonu
- M4 svorkovnice pro napájecí zdroj
- Svorkovnice pro uzemnění
- SC radiový modul
- J1 programovací propojka
- CN sériový konektor pro rozšíření (připojení modulu Q36MEL)
- Z2 odrušovací filtr
- K1/K2 přepínací relé
- V1 primární varistor
- V2 sekundární varistor



DS Technik automatické pohony bran a vrat
 Velešín nám. J.V.Kamaryta 49, 382 32 Velešín tel. 380 331 830, 603 816 716
 Praha Korunní 23, 120 00 Praha 2-Vinohrady tel. 222 512 340, 777 816 716
 . Budjovice Lidická 167, 370 07 . Budjovice tel. 386 466 324, 777 338 228

PARAMETRY

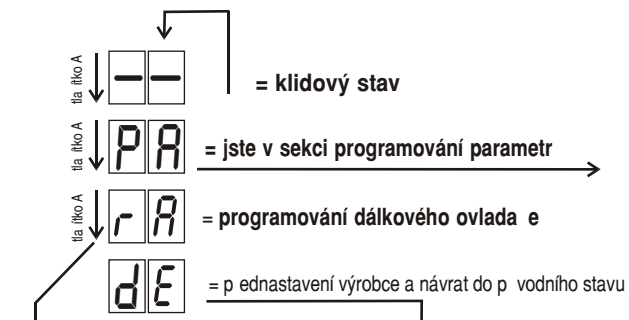
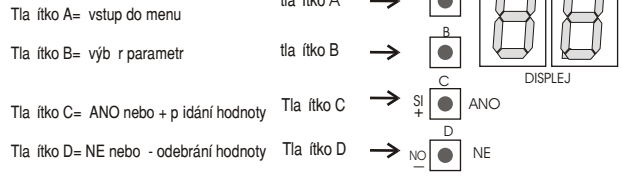
změny parametrů

Každým stiskem tlačítka A vstupujete do hlavního programovacího režimu, tlačítkem B vyberete vhodný parametr. P ednastavenou hodnotu změňte tlačítky C a D následujícím způsobem:

- A) Tlačítko C potvrzuje nebo zapíná zvolený parametr nebo každým stiskem se hodnota parametru zvyšuje.
- B) Tlačítko D vymaže nebo vypíná zvolený parametr nebo každým stiskem tlačítka se hodnota parametru snižuje.

Změnit-li tlačítky C a D jeden i více parametrů, musíte změnit u každého následujícím způsobem:

Uložení nastavených parametrů :
 Naladíte poslední funkci v programovacím režimu P8 potom zmákněte jednou tlačítko B na displeji se objeví SU poté zmákněte tlačítko C. Relé v elektronice 2x zavčvaká. Tímto postupem máte uloženy vámi nastavené parametry.



Kód	Funkce	hodnota 1	hodnota 2	hodnota 3
01	Doba běhu motoru 1 0 - 99	21	13	8
02	Doba běhu motoru 2 0 - 99	21	13	8
F1	Síla motoru 1 6 - 19	10	10	12
F2	Síla motoru 2 6 - 19	10	10	12
r1	Doba redukování chodu (pomalejší dob hu) motoru 1 0 - 99	8	6	3
r2	Doba redukování chodu (pomalejší dob hu) motoru 2 0 - 99	8	6	3
t5	doba předsazení motoru 1 oproti motoru 2 0 - 99	3	3	2
tP	Nastavení času automatického zavření brány po jejím otevření 0 - 99 - vyrušíte funkci P3-NO	7	7	3
Pd	doba otevření závěsného pruhu (otevření křídla) 0 - 99	3	3	3
Fr	Síla motoru při redukování chodu (pomalejší dob hu) 6 - 19	10	10	19
tC	Délka dovořovacího rázu 0, , 1, 1 , ..2.5 sekundy	0	0	3

Funkce	hodnota 1	hodnota 2	hodnota 3
P8	ANO = test fotobuněk	YES	YES
P7	ANO = test motoru	YES	NO
P6	ANO = redukování chodu (pomalejší dob hu motoru)	YES	YES
P5	ANO = jeden motor	NO	NO
P4	Ano = signalizace předem (blikání - maják)	NO	NO
P3	ANO = automatické zavírání Ne = krok za krokem	YES	YES
P2	ANO = funkce otevření bez motoru (nosič krokového ovládacího prvku v automatickém cyklu)	NO	NO
P1	ANO = povolení elektrického zámku	NO	NO
P0	ANO = povolení dovořovacího rázu povoluje pouze vyjímání s pevnými dorazy a v případě použití el. zámku	NO	NO

Autodiagnostika signalizace poruch
 Displej indikuje moře než poškození ka dě součástí idící elektroniky.
 P. Odpojte nebo zakryjte fotobu kva zkontrolujte, zdaje nad displej kód

- AR Fotobu ka ve fázi otevírání-jedná se o řídavnou fotobu ku na slopkách mimo bránu
- LC Fotobu ka ve fázi zavírání- jedná se o fotobu ku nainstalovanou v ose brány
- St Stop
- FR Start závěsného otevření
- FC Zavírací fáze pohonu brány
- PE závěsné otevření brány (jednoho křídla)
- Go Start
- - Klidový stav, jednotka připevněná pro přímé dálkové ovládací a neznámý kód ovládací
- 01 Motor 1 test
- 02 Motor 2 test
- 0r Test obou motorů

PROGRAMOVÁNÍ RADIOVÉHO PÍJÍMA E

Mazání a programování, test kód , zjištění p vodních kód programu radiového p íjima e

Pouze u dálkového ovlada e TX 4334 - p ed samotným programováním nového ovlada e sejm te kryt dálkového ovlada e a zm te polohu DIP p epína . Tím zm níte kód dálkového ovlada e. Z výroby jsou všechny dálkové ovlada e nastaveny na stejný kód.

Zobrazení ulo ených kód

NA TENÍ RADIOVÉHO KÓDU

PROCES 1 = STANDARDNÍ na tení
PROCES 2 = SEKVEN NÍ na tení

PROCES 1

P ed nastavením svítí na displeji — (klidový stav). Dvakrát stiskn te tla ítko A, na

displeji se objeví **r 1** , dvakrát stiskn te tla ítko B, na displeji se zobrazí **1 C** . Zmá kn te a dr te první tla ítko dálkového ovlada e a poté zmá kn te tla ítko C. Na displeji se objeví nap . 01 a 99 (dle po adí ulo ených dálkových ovlada a jejich tla ítek do pam ti elektroniky). Tímto jste ulo ili tla ítko dálkového ovlada e pro otevírání a zavírání.

Dalším stisknutím tla ítko B se objeví na displeji **1 P** . Zmá kn te a dr te druhé tla ítko dálkového ovlada e a poté zmá kn te tla ítko C. Na displeji se objeví programovací pozice nap . 02 a 99 (dle po adí ulo ených dálkových ovlada a jejich tla ítek do pam ti elektroniky). Tímto jste ulo ili tla ítko dálkového ovlada e do elektroniky pro funkci STOP (okam ité zastavení otevírání nebo zavírání).

Op tovným stisknutím tla ítko B se objeví na displeji **P 1** . Zmá kn te a dr te t etí tla ítko dálkového ovlada e a poté zmá kn te tla ítko C. Na displeji se objeví programovací pozice nap . 03 a 99 (dle po adí ulo ených dálkových ovlada a jejich tla ítek do pam ti elektroniky). Ulo ili jste funkci otev ení jednoho k ídla nap . pro p ší pr chod.

Pokud neprovedete do 30 sekund ádnou operaci v programování, elektronika se vrátí do klidové polohy — . Nebo se do klidového stavu vrátíme, e n kolikrát stiskn te tla ítko A, dokud se na displeji neobjeví symbol — .

Opakujte tento postup se všemi zbývajícími dálkovými ovlada í (u TX 4334 sta í p epnout p epína e DIP uvnit dálkového ovlada e do stejné polohy, jako u naprogramovaného ovlada e).

PROCES 2

Zapojte propojku J1

- Nastavte si na vysíla í sv j vlastní kód p epnutím n kolika DIP p epína .
- Vyšlete impuls z vysíla e a dr te jeho tla ítko stisknuté.
- Sou asn stiskn te tla ítko A pro na tení kódu.
- Postup zopakujte pro všechny zbývající kódy.
- Odstra te propojku J1 (bez vypnutí napájení).
- Dvoji cvaknutí relé potvrzuje ulo ení kódu.

Vymazání jí naprogramovaných dálkových ovlada z pam ti elektroniky:

V klidovém stavu — stiskn te dvakrát tla ítko A dokud se na displeji neobjeví symbol **r 1**

poté p kkrát stiskn te tla ítko B, na displeji se zobrazí symbol **r 1** . Následn stiskn te tla ítko D dokud nezhasne displej. Tím je operace vymazání všech dálkových ovlada provedena a na displeji se objeví symbol **r 1** . Po chvíli se elektronika automaticky p epne do klidové polohy.

Nezapome te !!!

Všechny vysíla e TX 4334 jsou z výroby nastaveny uvnit pomocí DIP p epína na stejný kód! Proto doporu ujeme si nastavit Váš individuální kód tím, e si p epnete DIP p epína e do polohy dle libosti. Jinak lze za ízení ovládat kterýmkoliv továrn nastaveným dálkovým ovlada em.

Neplať u dálkových ovlada HIT 3, které mají sv j originální kód a nemají DIP p epína e

PROGRAMOVÁNÍ PARAMETR ÍDÍCÍ JEDNOTKY

Proces 1 = STANDARDNÍ

Proces 2 = SEKVEN NÍ

Upozorn ní:

- 1 Zkontrolujte, zda je elektrické zapojení stejné jako na schématu.
- 2 Zkontrolujte, zda jsou bezpe nostní prvky p ípojeny podle schématu.
Pozn: Pokud neinstalujete fotobu ky pro fázi zavírání, propojte svorky 3 a 8.
Pokud neinstalujete druhý pár fotobun k pro fázi otevírání, propojte svorky 4 a 8.
- 3 Zkontrolujte, zda jsou ovládací prvky p ípojeny podle schématu.
Pozn: Nepou íváte-li práv funkci **Stop pro ru ní ovládání**, propojte svorky 2 a 8.
- 4 Vrata musí být v poloze uzav eno.
- 5 Zapn te ídící jednotku..

STANDARDNÍ PROGRAMOVÁNÍ (Proces 1)

Nejprve musíte P8 (test fotobun k) nastavit na hodnotu NO (NE)

Jestli e je naprogramován test fotobun k, motory se nerozb hnou a pouze bliká maják.

P í naprogramování testu motor bez zapojení motor , elektronika nereaguje na ádné funkce

- Vyšlete impuls **START (svorky 1 a 8)**
- Po kejte, ne vrata dokon í celý cyklus:
Otevírání - Stop - zavírání , který je v jednotce p edem naprogramován.
- Vyšlete další impuls **START** a pozorujte, které asy a funkce za ízení nevyhovují. Zapište si je do polí ek " **hodnoty a zm ny**".
- P ejd te k programování a tla ítky **A a B** zvolte pot ebný parametr..
- Tla ítky **C a D** zm te hodnotu parametru nebo potvr teka dý parametr.

P ÍKLAD 1: Prodlou ení doby b hu motoru 1 o 3 sec.

P ÍKLAD 2: Zkrácení doby zpomalování motoru 2 o 1 sec.

P ÍKLAD 3: Zrušení ekací doby

P ÍKLAD 1

Zkontrolujte ,zda jena displejizapnuté ídícíjedenotky zobrazeno: — —

Stiskn te tla ítko A na displeji se zobrazí symbol **P 1**

N kolikrát stiskn te tla ítko B dokud se na displeji nezobrazí **1 1**

Chvilí po kejte ne sena displejizobrazí **2 0**

T íkrát stiskn te tla ítko C na displeji se zobrazí **2 3**

N kolikrát stiskn te tla ítko B dokud se na displeji nezobrazí **5 U**

Stiskn te tla ítko C -potvrzení ulo ení do pam ti relé 2x zacvaká

a na displeji se zobrazí symbol — —

Doba b hu motoru 1 se prodlou íla z 20 sekund na 23 sekund..

P ÍKLAD 2

Zkontrolujte, zda je na displeji zapnuté ídící jednotky zobrazeno: — —

stiskn te tla ítko A na displeji se zobrazí symbol **P 1**

n kolikrát stiskn te tla ítko B dokud se nezobrazí **r 2**

chvilí po kejte ne se na displeji zobrazí **0 8**

jednou stiskn te tla ítko D nadispleji se zobrazí **0 7**

n kolikrát stiskn te tla ítko B dokud se na displeji nezobrazí **5 U**

stiskn te tla ítko C -potvrzení ulo ení do pam ti relé 2x zacvaká

ana displejise zobrazísymbol — —

Doba zpomalování motoru 1 se zkrátila o 1 sekundu.

P ÍKLAD 3

Zkontrolujte, zda je na displeji zapnuté ídící jednotky zobrazeno: — —

Stiskn te tla ítko A nadispleji se zobrazí symbol **P 1**

n kolikrát stiskn te tla ítko B dokud se na displeji nezobrazí **P 3**

po kejte ne se na displeji zobrazí **5 1**

stiskn te jednou tla ítko D nadispleji se zobrazí **1 0**

n kolikrát stiskn te tla ítko B dokud se na displeji nezobrazí **5 U**

stiskn te tla ítko C -potvrzení ulo ení do pam ti relé 2x zacvaká

na displeji se zobrazí symbol — —

Automatickézavírání bylozrušeno a funkce krok za krokem zapnuta..

SEKVEN NÍ PROGRAMOVÁNÍ (Proces 2)

- A)** Zapojte propojku J1
- B)** stisknutím tla ítko B zvolte **1 1 = MOTOR 1**
 1 2 = MOTOR 2

Poté, co se na displeji objeví po adovaná volba, chvíli po kejte a nic nema kejte.

- C)** Jakmile se na displeji zobrazí **0 0** , m ete za ít se sekven ním programováním.

M ete pou ívat tla ítko START nebo tla ítko radiového vysíla e, pokud jí byl naprogramován.

1. **stisk:** otevírání (za ne se otevírá první k ídlo a pak druhé)
2. **stisk:** za ne zpomalování
3. **stisk:** konec fáze otevírání a za átek po ítání prodlév
4. **stisk:** konec prodlév , motor 2 za ne zavírá
5. **stisk:** konec fázového posuvu. Motor 1 za ne zavírá

- D)** Po kejte na dob hnutí celého cyklu, dokud nezhasne signalizace.
- E)** Odstra te propojku (bez vypnutí napájení), dvoji cvaknutí relé indikuje, e se zadané hodnoty ulo ili.
- F)** Vyšlete signál START a zkontrolujte, zda asování odpovídá pot ebám.
- G)** Pokud Vám doba b hu motoru, zpomalování nebo prodléva nevyhovuje, m ete :
 - 1 zopakovat celou programovací sekvenci od kroku A nebo
 - 2 pou ít programování pomocí tla ítek ídící elektroniky a zm nit asy, které vám nevyhovují, podle programovací tabulky.

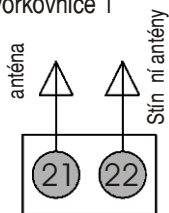
Funkce START p í automatickém zavírání dle nastaveného asu

P 3 = ANO = AUTOMATICKÉ ZAVÍRÁNÍ ZAPNUTO
- Impuls START b hem fáze otevírání zastaví k ídla (do p íchodu dalšího impulsu se vrata nepohnou).

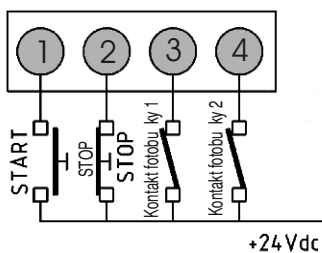
P 3 = NE = zapnuta funkce - krok za krokem
- Impuls START b hem fáze zavírání zm ní innost na otevírání. Nechcete-li, aby impuls START ve fázi otevírání k ídla zastavil vrata, zapn te funkci (**P 2 = ANO**)
- impuls otevírá, impuls zablokuje, impuls zav e

P 2 = ANO = funkce otev ít bez krokového ovládání zapnuta
- ídící jednotka ve fázi otevírání nereaguje na povel START p ed ukon ením cyklu.

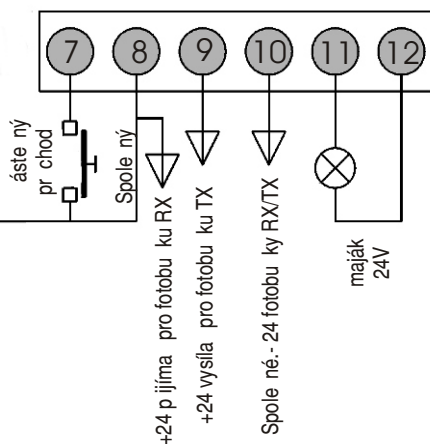
Svorkovnice 1



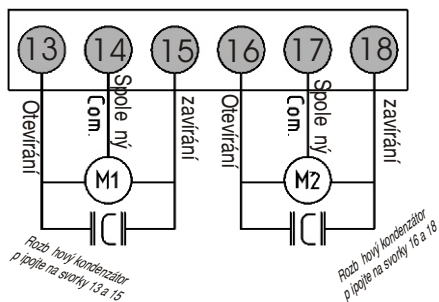
Svorkovnice 2a



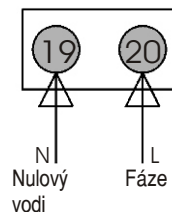
Svorkovnice 2b



Svorkovnice 3



Svorkovnice 4



P ípojení ke svorkovnici

Veškeré spoje zapojujíte zásadn ě p í odpojeném napájení!

Zapojení uzem ní

P ípojte zeleno luté vodi e od motor k zemnicím svorkám A / B.
P ípojte zeleno lutý sí-ový vodi k zemnicí svorce I C.

Zapojení svorkovnice 1

21 anténa (drát) nebo p ídavná anténa ANT 400, mo nost p ípojení zesilova e
22 stín ní (záporný pól antény nap . ANT 400)

Zapojení svorkovnice 2

- 1-8 Ovládací prvek **START** , v klidu rozepnutý, pro zapojení tla ítká, klí ového spína e nebo externího radiového p íjima e. Spustí naprogramovaný cyklus.
- 2-8 Ovládací prvek **Stop** , v klidu sepnutý nebo p ípojení nouzového tla ítká. P ípojení nouzového tla ítká - p í stisku se vrata okam it zastaví. Stisknutím STOP ve fázi otevírání se vrata zastaví a p í stisku START se vrata dovou. Stisknutím STOP ve fázi zavírání se vrata zastaví a p í stisku START se vrata otev ou. **Není-li kontakt STOP do asn ě vy it, spojte svorku 2 se svorkou 8.**
- 3-8 Vstup pro bezpe nostní fotobu ku pro fázi zavírání. (instalovaná v ose zav ené brány) Vstup pro koncové spína e a bezpe nostní fotobu ku ve fázi zavírání. Vstup pro n kolik bezpe nostních fotobun k pro fázi zavírání. Kontakty p íjima e se spojují sériov ě. V klidu sepnuto (NC). Ve fázi otevírání : ne inné
Ve fázi zavírání : p erušení dráhy fotobu ky, prodleva 2 sekundy, znovu fáze otevírání
Nejsou-li do asn ě kontakty pro fotobu ku vy u ity, spojte svorku 3 se svorkou 8 a v programování zrušte tes fotobun k
- 4-8 Vstup pro bezpe nostní fotobu ky pro fázi otevírání. (instalovaná do prostoru dosahu otev eného k ídla nebo k ídel brány tak, aby nazasahovala brána do paprsku fotobu ky p í plném otev ení) V klidu sepnuto (NC). Ve fázi zavírání : p erušení dráhy fotobu ky se nastane nic. Ve fázi otevírání : p erušení dráhy fotobu ky, zastaví, po odstran ní p eká ky znovu fáze otevírání
Nejsou-li do asn ě kontakty pro fotobu ky vy u ity, spojte svorku 4 se svorkou 8 a v programování zrušte tes fotobun k
- 7-8 Vstup pro áste né (1 k ídlové) otvírání brány. Vstup pro chodce. V klidu rozepnutý.
- 8-10 Výstup pro napájení p íjima e p íjima e fotobun k. Výstup 24V stejnosm rných pro napájení dalšího p ísluženství. Po p ípojení všeho standardního p ísluženství zbývá 100 mA pro napájení externího p ísluženství .
- 9-10 Výstup pro napájení vysílá e fotobun k.

Zapojení svorkovnice 3

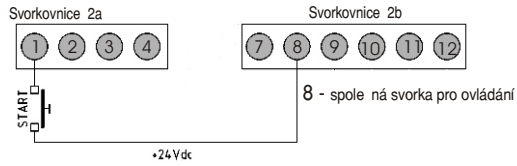
- 13 Motor 1 M1- výstup (13 hn dý; 14= modrý; 15= erný)
- 14 K ídlo , které se otevírá jako první a ve fázi zavírání chvíli vy kává.
- 15 Ujednok ídlych vratp ípojte motork výstupu M1, nastavte hodnotu parametru P 5 na SI (ANO), potvr te pomocí S U
- 16 Aulo te stiskem tla ítká C. Kondenzátor mezi svorkami 13 a 15
- 17 Výstup M2 pro motor 2 (16= hn dý - 17= modrý - 18= erný)
- 18 K ídlo , které se otevírá jako druhé. - kondenzátor mezi svorkami 16 a 18.

Zapojení svorkovnice 4

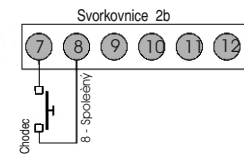
19-20 napájecí nap tí 230-240 Vac - 50/60 Hz. (19=nulový vodi - 20=fáze)

Shrnutí zapojení pohon a p íslušensví Q36A

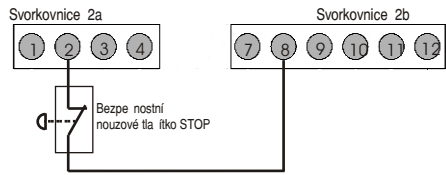
1 START



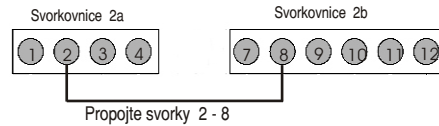
2 zapojení áste ného otev ení - chodec



3 nouzové tlačítko kontakt stop



pozn.: Propojte kontakty 2 a 8, pokud nepoužíváte tlačítko STOP



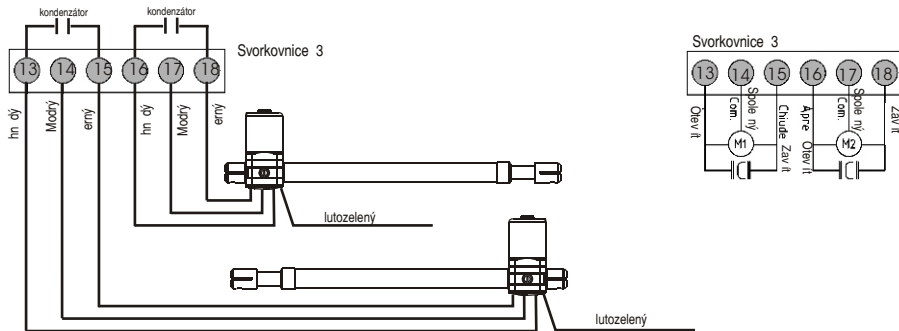
4 P ípojení motor

MOTOR 1 k ídlo s elektrickým zámkem nebo k ídlo, které se otevírá první

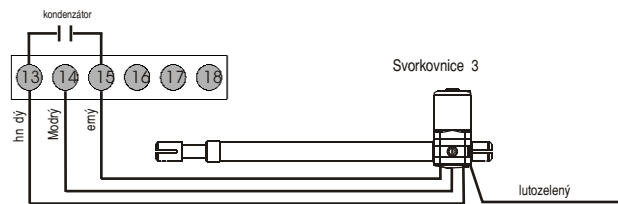
- 13 otevírání + kondenzátor
- 14 společný (modrý vodič motoru)
- 15 zavírání + kondenzátor

MOTOR 2

- K ídlo, které se otevírá jako druhé - zpočátku
- 16 otevírání + kondenzátor
- 17 společný (modrý vodič od motoru)
- 18 zavírání + kondenzátor

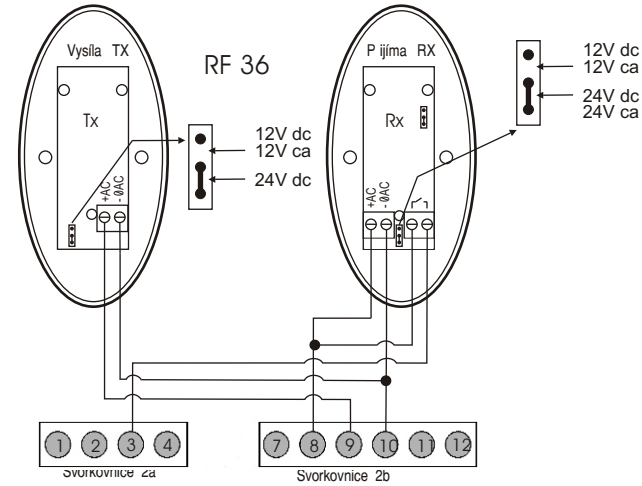


Zapojte-li jen jeden pohon



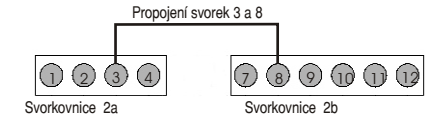
Q 36A - str. 4

5 p ípojení fotobu ky pro fázi zavírání

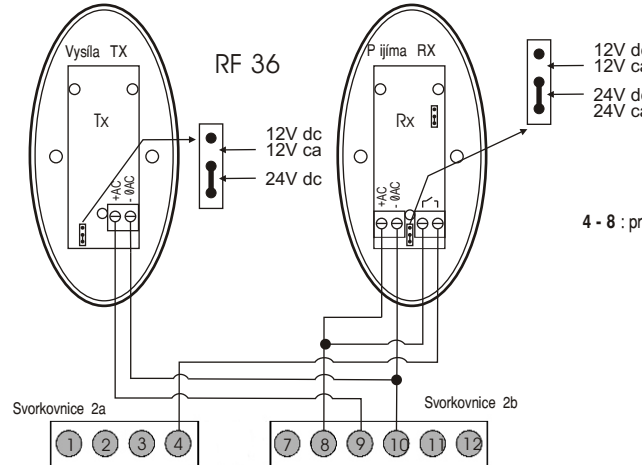


P ípojení fotobu ky	
8	= napájení + 24V p íjímač fotobu ky RX
9	= napájení + 24V vysílače fotobu ky TX
10	= napájecí minus - COM. Fotobu ky TX/RX
3 - 8 = p ípojení fotobu ky	

3 - 8 : propojte svorky 3 a 8, není-li fotobu ky pro fázi zavírání instalována

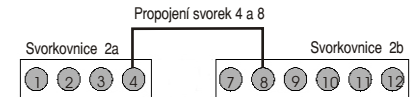


5 - P ípojení fotobu ky pro fázi otevírání



P ípojení fotobu ky	
8	= napájení + 24V p íjímač fotobu ky RX
9	= napájení + 24V vysílače fotobu ky TX
10	= napájecí minus - COM. Fotobu ky TX/RX
4 - 8 = p ípojení fotobu ky	

4 - 8 : propojte svorky 4 a 8, není-li fotobu ky pro fázi otevírání instalována



7 p ípojení elektrického zámku

Chcete-li p ípojit el.zámek k ídící jednotce, je nutné použít modul Q 36MEL, který se p ípojuje přes desetipinový konektor CN k ídící elektronice. Modul Q 36MEL není součástí sady a je možné jej dokoupit

• p ípojte modul do konektoru CN a na svorky modulu p ípojte el. zámek

