



## PROGRAMOVÁNÍ RADIOVÉHO P IJÍMA E

Mazání a programování, test kód , zjištění p vodních kód programu radiového p íjima e.

**Pouze u dálkového ovlada e TX 4334** - p ed samotným programováním nového ovlada e sejm te kryt dálkového ovlada e a zm te polohu DIP p epína . Tím zm níte kód dálkového ovlada e. Z výroby jsou všechny dálkové ovlada e nastaveny na stejný kód.

**Zobrazení uložení kód**

### NA TENÍ RADIOVÉHO KÓDU A ULO ENÍ DO PAM TI

PROCES1 = STANDARDNÍ na tení  
PROCES2 = SEKVEN NÍ na tení

#### PROCES 1

P ed nastavením svítí na displeji — (klidový stav). Dvakrát stiskn te tla ítko A, na

displej se objeví r Ā, dvakrát stiskn te tla ítko B, na displeji se zobrazí ě Ć. Zmá kn te a dr te první tla ítko dálkového ovlada e a poté zmá kn te tla ítko C. Na displeji se objeví nap . 01 a 99 (dle po adí uložení kódů dálkových ovlada e a jejich tla ítek do pam ti elektroniky). Tímto jste uložili tla ítko dálkového ovlada e pro otevírání a zavírání.

Dalším stisknutím tla ítko B se objeví na displeji Ľ P. Zmá kn te a dr te druhé tla ítko dálkového ovlada e a poté zmá kn te tla ítko C. Na displeji se objeví programovací pozice nap . 02 a 99 (dle po adí uložení kódů dálkových ovlada e a jejich tla ítek do pam ti elektroniky). Tímto jste uložili tla ítko dálkového ovlada e do elektroniky pro funkci STOP (okam ité zastavení otevírání nebo zavírání).

Op tovným stisknutím tla ítko B se objeví na displeji P D. Zmá kn te a dr te t etí tla ítko dálkového ovlada e a poté zmá kn te tla ítko C. Na displeji se objeví programovací pozice nap . 03 a 99 (dle po adí uložení kódů dálkových ovlada e a jejich tla ítek do pam ti elektroniky). Uložili jste funkci otev ení jednoho k ídla nap . pro p ší pr chod.

Pokud neprovedete do 30 sekund ádnou operaci v programování, elektronika se vrátí do klidové polohy ——. Nebo se do klidového stavu vrátíme, e n kolikrát stiskn te tla ítko A, dokud se na displeji neobjeví symbol —.

Opakujte tento postup se všemi zbývajícími dálkovými ovlada í ( u TX 4334 sta í p epnout p epína e DIP uvnit dálkového ovlada e do stejné polohy, jako u naprogramovaného ovlada e).

#### PROCES 2 - Zapojte propojku J1

- Nastavte si na vysílá í sv í vlastní kód p epnutím n kolika DIP p epína .
- Vyšlete impuls z vysílá e a dr te jeho tla ítko stisknuté.
- Sou asn stiskn te tla ítko A pro na tení kódu.
- Postup zopakujte pro všechny zbývající kódy.
- Odstra te propojku J1 (bez vypnutí napájení).
- Dvojití cvaknutí relé potvrzuje uložení kódu.

#### Vymazání jí naprogramovaných dálkových ovlada z pam ti elektroniky:

V klidovém stavu — stiskn te dvakrát tla ítko A dokud se na displeji neobjeví symbol r Ā

poté p tkrát stiskn te tla ítko B, na displeji se zobrazí symbol Ľ Ć. Následn stiskn te tla ítko D dokud nezhasne displej. Tím je operace vymazání všech dálkových ovlada provedena a na displeji se objeví symbol Ľ Ć. Po chvíli se elektronika automaticky p epne do klidové polohy.

**Nezapome te !!!** - Všechny vysílá e TX 4334 jsou z výroby nastaveny uvnit pomoci DIP p epína na stejný kód! Proto doporu ujeme si nastavit Váš individuální kód tím, e si p epnete DIP p epína e do polohy dle libosti. Jinak lze za ízení ovládat kterýmkoliv továrn nastaveným dálkovým ovlada em.

Neplatí u dálkových ovlada HIT 3, které mají sv í originální kód a nemají DIP p epína e

## PROGRAMOVÁNÍ PARAMETR ÍDÍCI JEDNOTKY

Proces 1 = STANDARDNÍ

Proces 2 = SEKVEN NÍ

#### Upozorn ní:

- 1 Zkontrolujte, zda je elektronické zapojení stejné jako na schématu.
- 2 Zkontrolujte, zda jsou bezpečnostní prvky p ípojeny podle schématu.  
**Pozn:** Pokud neinstalujete fotobu ky p í zavírání, propojte svorky 3 a 8.  
*Pokud neinstalujete fotobu ky pro otevírání, propojte svorky 4 a 8.*
- 3 Zkontrolujte, zda jsou ovládací prvky p ípojeny podle schématu.  
**Pozn:** *Nepou íváte-li práv funkci STOP pro ru ní ovládání, propojte svorky 2 a 8.*
- 4 Uve te bránu do zav ené polohy.
- 5 Zapn te ídící jednotku..

### STANDARDNÍ PROGRAMOVÁNÍ (Proces 1)

- Nejprve musíte P8 nastavit na hodnotu NO (NE) - Jestli e je naprogramován test fotobun k, motor se neroz b hne a pouze bliká maják.
- P í naprogramování testu motoru bez zapojení motoru, elektronika nereaguje na ádné funkce.
- Vyšlete impuls **START** (svorky 1 a 8)

#### Jestli e je ídící jednotka namontována na posuvné brán :

Po zhruba 240cm dráhy p í otevírání zpomalí (jeliكو je jednotka p edem naprogramována na otírání 2,5m).

Provede se zastavení na dobu 3 sekundy a poté se spustí manév r pro zav ení.

- Zadejte další impuls START a pozorujte, které asy a funkce za ízení nevyhovují. Kontrolujte podle p edprogramovaných údaj v tabulkách.
- Vstupte do programování za pou ítí tla ítek A a B, zvolte po adovaný parametr. Tla ítky C a D sní te nebo zvýšte hodnotu parametru nebo potvr te ka dý parametr.

P íKLAD 1: Prodlou ení doby b hu motoru o 5 sec.

P íKLAD 2: Zkrácení doby zpomalování motoru o 2 sec.

P íKLAD 3: Zrušení ekací doby (zastávky)

#### P íKLAD 1

Zkontrolujte, zda je na displeji zapnuté ídící jednotky zobrazeno :

Stiskn te tla ítko A	na displeji se zobrazí symbol	P Ā
N kolikrát stiskn te tla ítko B	dokud se na displeji nezobrazí	Ľ Ĭ
Chvíli po kejte	ne sena displeji zobrazí	2 0
p tkrát stiskn te tla ítko C	na displeji se zobrazí	2 5
N kolikrát stiskn te tla ítko B	dokud se na displeji nezobrazí	S U
Stiskn te tla ítko C - potvrzení uložení do pam ti relé 2x zacvaká		
a na displeji se zobrazí symbol	—	

Dobab hu motoru se prodlou ílaz 20sekund na 25 sekund..

#### P íKLAD 2

Zkontrolujte, zda je na displeji zapnuté ídící jednotky zobrazeno :	—
stiskn te tla ítko A	na displeji se zobrazí symbol P Ā
n kolikrát stiskn te tla ítko B	dokud se nezobrazí Ľ Ĭ
chvíli po kejte	ne se na displeji zobrazí 0 3
dvakrát stiskn te tla ítko D	na displeji se zobrazí 0 1
n kolikrát stiskn te tla ítko B	dokud se na displeji nezobrazí S U
stiskn te tla ítko C - potvrzení uložení do pam ti relé 2x zacvaká	
ana displeji se zobrazí symbol	—

Dobazpomalování motoruse zkrátila o 2sekundy.

#### P íKLAD 3

Zkontrolujte, zda je na displeji zapnuté ídící jednotky zobrazeno:	—
Stiskn te tla ítko A	na displeji se zobrazí symbol P Ā
n kolikrát stiskn te tla ítko B	dokud se na displeji nezobrazí P 3
po kejte	ne se na displeji zobrazí S 1
stiskn te jednou tla ítko D	na displeji se zobrazí Ľ 0
n kolikrát stiskn te tla ítko B	dokud se na displeji nezobrazí S U
stiskn te tla ítko C - potvrzení uložení do pam ti relé 2x zacvaká	
a na displeji se zobrazí symbol	—
Automatické zavírání bylo zrušeno a funkce krok za krokem zapnuta..	

### SEKVEN NÍ PROGRAMOVÁNÍ (Proces 2)

A) Zapojte propojku J1

B) stisknutím tla ítko B zvolte Ľ Ĭ = MOTOR 1

Poté, co se na displeji objeví po adovaná volba, chvíli po kejte a nic nema kejte.

C) Jakkmile se na displeji zobrazí 0 0, m ete za íte se sekven ním programováním.

M ete pou ívat tla ítko START nebo tla ítko radiového vysílá e, pokud jí byl naprogramován.

#### Pro posuvnou bránu

1. stisk: otevírání brány

2. stisk: za zpomalování a p í dosa ení polohy odpovídající mezirnímu spína í konce dráhy (Maximální otev ení) zahájí automaticky odpot et nastavené prodlevy (zobrazení na displeji).

3. stisk: konec pauzy a zahájení uzavírání

D) Po kejte na dob hnutí celého cyklu, dokud nezhasne signalizace.

E) Odstra te propojku (bez vypnutí napájení), dvojití cvaknutí relé indikuje, e se zadané hodnoty uložili.

F) Vyšlete signál START a zkontrolujte, zda asování odpovídá pot ebám..

G) Pokud Vám doba b hu a zpomalování nebo prodleva nevyhovuje, m ete :

1 zopakovat celou programovací sekvenci od kroku A nebo

2 pou ít programování pomocí tla ítek a zm nit asy, které vám nevyhovují, podle programovací tabulky.

#### Funkce START p í automatickém zavírání dle nastaveného asu

**P 3 = ANO = AUTOMATICKÉ ZAVÍRÁNÍ ZAPNUTO**

- Impuls START b hem fáze otevírání zastaví pohyb motoru (z stane v pevné poloze a dalšího impulsu). Impuls START b hem fáze zavírání obrátí daný manév r.

Nechcete-li, aby impuls START ve fázi otevírání k ídla zastavil, zapn te funkci soub h (funkce P 2 = ANO)

**P 3 = NE = zapnuta funkce - krok za krokem**

- impuls otevírá, impuls zablokuje, impuls zav e

**P 2 = ANO = funkce soudobého re ímu zapnuta**

- ídící jednotka ve fázi otevírání nereaguje na povel START p ed ukon ením cyklu.

## P ipojení ke svorkovnici

Veškeré spoje zapojujte zásadně v odpojeném napájení!

### Zapojení uzemnění

P ipojte zeleno-lutě vodič od motoru k zemnicím svorkám A / B.  
P ipojte zeleno-lutě síťový vodič k zemnicím svorkám C.

### Zapojení svorkovnice 1

21 anténa (drát) nebo předávací anténa napájení u ANT 400  
22 stínění nebo záporný pól antény napájení u ANT 400

### Zapojení svorkovnice 2

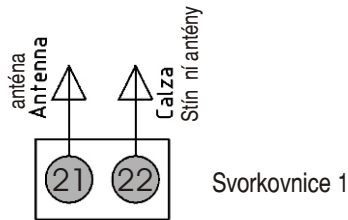
1-8	Ovládací prvek <b>START</b> , v klidu rozepnutý, pro zapojení tlačítka, klíčového spínače nebo externího radiového přijímače. Spustí naprogramovaný cyklus.
2-8	Ovládací prvek <b>Stop</b> , v klidu sepnutý nebo možnost ipojení nouzového tlačítka. P ipojení nouzového tlačítka - při stisku se vrata okamžitě zastaví. Stisknutím STOP ve fázi otevírání se vrata zastaví a při následném stisku START se vrata zavou. Není-li kontakt STOP doasn vyuit, spojte svorku 2 se svorkou 8.
3-8	Vstup pro bezpečnostní fotobuňku při zavírání. Vstup pro koncové spínače a bezpečnostní fotobuňku ve fázi zavírání. Vstup pro několik bezpečnostních fotobuněk pro fázi zavírání. Kontakty přijímače se spojují sériově. V klidu sepnuto (NC). Ve fázi otevírání: neinné. Ve fázi zavírání: při erušení dráhy fotobuněk, prodleva 2 sekundy a potom začne znovu fáze otevírání. <b>Nejsou-li doasn kontakty pro fotobuňku vyuit, spojte svorku 3 se svorkou 8.</b>
4-8	Vstup pro druhou bezpečnostní fotobuňku pro fázi otevírání - u posuvné brány není nutná doporučená propojení svorky. V klidu sepnuto (NC). Ve fázi otevírání: při erušení dráhy fotobuněk zastaví na 3 sekundy a obrátí chod. Ve fázi zavírání při erušení dráhy fotobuněk: neprovede nic. <b>Nejsou-li doasn kontakty pro fotobuňku vyuit, spojte svorku 4 se svorkou 8.</b>
5-8	Vstup mezního koncového spínače - konec dráhy při zavírání.
6-8	Vstup mezního koncového spínače - konec dráhy při otevírání.
7-8	Vstup pro částečné otvorení brány. Vstup jen pro chodce. V klidu rozepnutý.
8-10	Výstup pro napájení přijímače a přijímače fotobuněk. Výstup 24V stejnosměrných pro napájení dalšího příslušenství. Po ipojení všeho standardního příslušenství zbývá 100 mA pro napájení externího příslušenství.
9-10	Výstup pro napájení vysíláče a fotobuněk.
11-12	P erušovaný výstup pro signalizaci - maják. 24V - max. 10W max.

### Zapojení svorkovnice 3

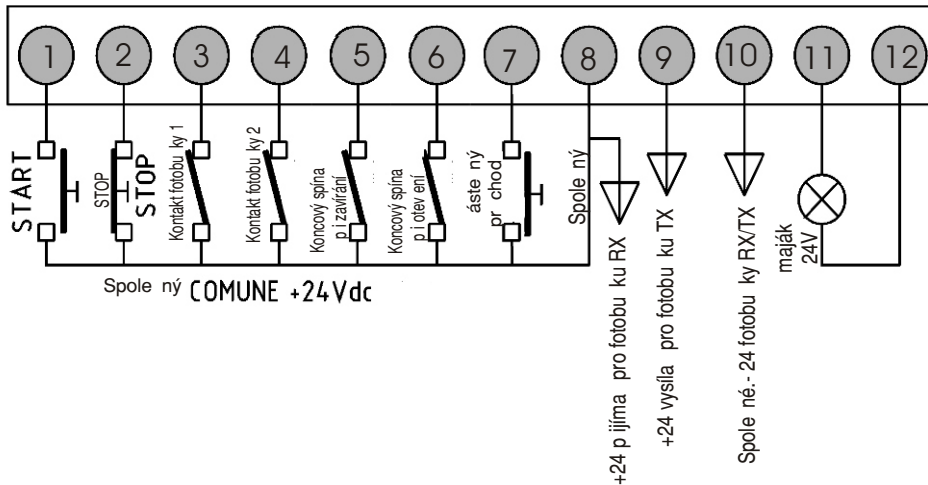
13 Motor - výstup (13 hnědý; 14= modrý; 15= černý)  
14 Motor je připraven pro montáž na pravou stranu brány (p ipohledu zevnitř). V případě, aby byl namontován na levou stranu, je třeba prohodit vodič 13 s vodičem 15 (p ipojení motoru) a vodič 5 s vodičem 6 (koncových spínačů).  
15 Kondenzátor mezi svorkami 13 a 15

### Zapojení svorkovnice 4

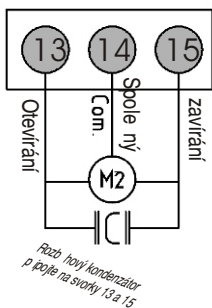
19-20 napájecí napětí 230-240 Vac - 50/60 Hz. (19=nulový vodič - 20=fáze)



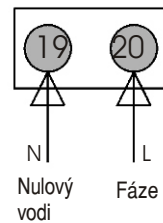
Svorkovnice 2



Svorkovnice 3



Svorkovnice 4

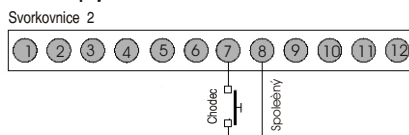


# Shrnutí zapojení pohon a p íslušensví Q 36S

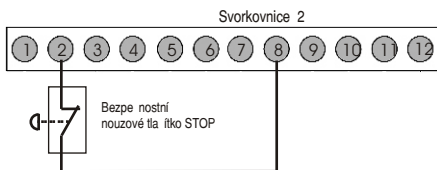
## 1 START



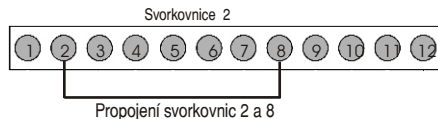
## 2 zapojení áste ného otev ení - chodec



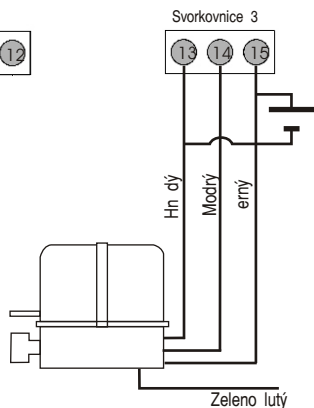
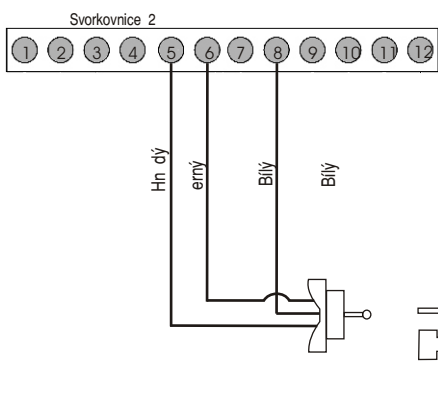
## 3 nouzové tla ítko kontakt stop



pozn.: Propojte kontakty 2 a 8, pokud nepou íváte tla ítko STOP

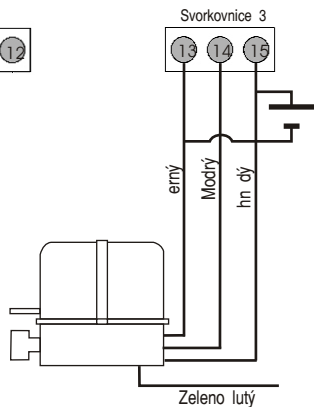
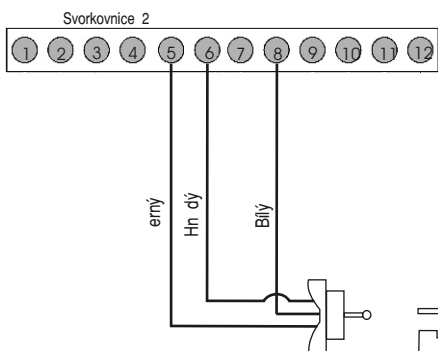


## 4 Zapojení motoru a koncových spína

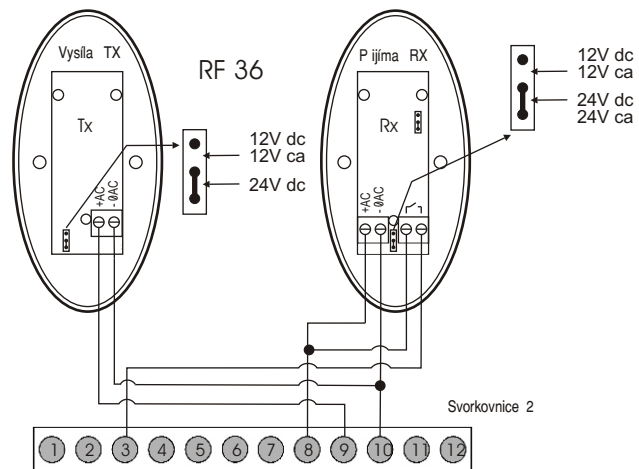


P ípojení motoru a koncových spína p í montá i motoru na levou stranu (p í pohledu zevnit ).

V p ípad , e by byl namontován na levou stranu, je t eba prohodit vodi 13 s vodi em 15 (p ípojení motoru) a vodi 5 s vodi em 6 (koncových spína ). Kondenzátor mezi svorkami 13 a 15



## 5 p ípojení fotobu ky pro fázi zavírání

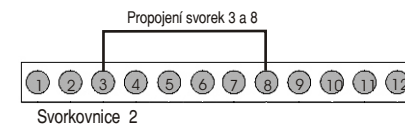


### P ípojení fotobu ky

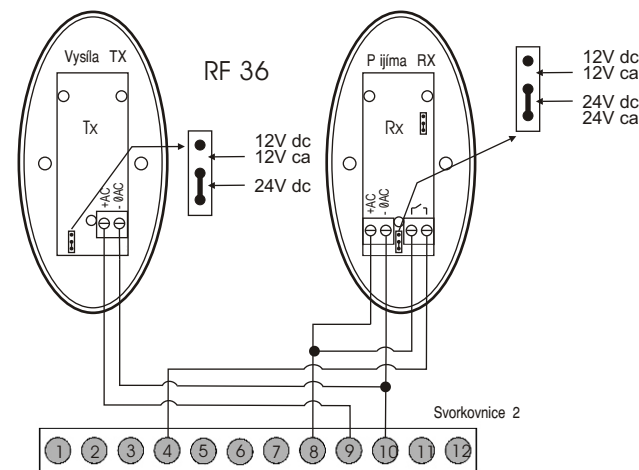
- 8 = napájení + 24V p íjíma fotobu ky RX
- 9 = napájení + 24V vysíla e fotobu ky TX
- 10 = napájecí minus - COM. Fotobun k TX/RX

3 - 8 = p ípojení fotobu ky

3 - 8 : propojte svorky 3 a 8, není-li fotobu ka pro fázi zavírání instalována



## 5 - P ípojení fotobu ky pro fázi otevírání

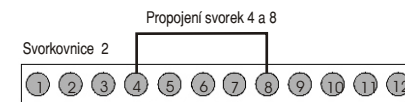


### P ípojení fotobu ky

- 8 = napájení + 24V p íjíma fotobu ky RX
- 9 = napájení + 24V vysíla e fotobu ky TX
- 10 = napájecí minus - COM. Fotobun k TX/RX

4 - 8 = p ípojení fotobu ky

4 - 8 : propojte svorky 4 a 8, není-li fotobu ka pro fázi otevírání instalována



## 7 p ípojení elektrického zámek

Chcete-li p ípojit el.zámek k ídící jednotce, je nutné pou ít modul Q 36MEL, který se p ípojuje p es desetipinový konektor CN k ídící elektronice. Modul Q 36MEL není sou ástí sady a je mo né jej dokoupit

• p ípojte modul do konektoru CN a na svorky modulu p ípojte el. zámek

• zm te parametry P 0 - P 1 - t c na ANO (SI)

